

MIAMI

2023 JAN TE LINTELO



ONTWERPINSPIRATIE

'No man is an island.' In 1624 had de dichter John Donne slechts vijf woorden nodig voor de essentie van ons bestaan. En samen leven is samen genieten van het leven. Dus op het 'eiland' van onze 'Miami' bank knuffel jij je kids, stap je in het leven van de helden in je boek, ben je via je oortjes bij dat live concert in Barcelona en Zoom je de hele wereld over.



ONTWORPEN DOOR JAN TE LINTELO

Jan te Lintelo werd geboren op 6 januari 1954, als kind van ouders met een meubelzaak in Haaksbergen. Opgegroeid tussen de mooie meubels, snapte Jan hoeveel kennis en kunde daarbij kwam kijken voor ambachtslieden en ontwerpers. Hij volgde een opleiding hout en meubilering in Rotterdam, waar hij niet alleen zijn creativiteit aanscherpte maar ook meer leerde over de ondernemerskant van de meubelindustrie. Oefening baart kunst, dus Jan ging eerst aan de slag bij het gerenommeerde, baanbrekende Nederlandse meubelmerk Pastoe en daarna bij het even gerenommeerde Gelderland. In 1994 was hij eraan toe om zijn vleugels uit te slaan en begon zijn eigen firma, LINTELOO. Alles wat hij geleerd had – vooral van klanten – stopte hij in het ontwerpen van zijn eigen collectie. En kennelijk deed hij iets goed, want nu, decennia later, is Jans allereerste ontwerp, de 'Easy Living' sofa, nog steeds een van LINTELOO's bestsellers. Jan zet nog steeds regelmatig het potlood op het papier en zit vol ideeën. Het karakter van zijn ontwerpen is onveranderd gebleven: de ultieme combinatie van genereuze proporties, comfort en stijl, uitgevoerd door de beste ambachtslieden die er zijn.



SPECIFICATIES

Romp: Gesingeld houten frame met polyurethaanschuim in verschillende dichtheden voor optimale ondersteuning en comfort, bedekt met een laag hypoallergene polyestervezel, 100% katoenen onderbekleding.

Koppelsysteem: De elementen kunnen in iedere opstelling aan elkaar verbonden worden met een metalen koppelsysteem.

Poten: Zwart polyurethaan (niet zichtbaar).

Zitkussens: Kern van polyurethaanschuim in diverse dichtheden voor optimale ondersteuning en comfort, met daarover een 100% katoenen dekbed, gevuld met ganzendons en veren of met een toplaag van memoryfoam, bedekt met hypoallergene polyestervezel.

Rugkussens: Ganzendons en veren met polyestervezel, of enkel hypoallergene polyestervezel, 100% katoenen onderbekleding.

Bekleding: De samenstelling van stoffen hangt af van de keuze van de klant. Leer is aniline of gepigmenteerd (met beschermlaag).

Zitdiepte: 65 cm

Herkomst: handgemaakt in Italië.

OPTIES

Bekleding: Stof: afneembare (kussens en romp), keuze uit alle stoffen in de LINTELOO-collectie. Leer: afneembare kussenhoezen, romp vastgestoffeerd, keuze uit alle leersoorten in de LINTELOOcollectie. Het aanleveren van eigen stof/leer is mogelijk. Let op: voor een leren bekleding zijn vaak meer (zichtbare) naden nodig dan voor een stoffen bekleding. Voor een overzicht van de LINTELOOstoffen en leersoorten, zie 'Materialen' op linteloo.com.

Kussens: Leverbaar met ganzendons/veren of memoryfoam. Let op: kussens met dons/veren moeten regelmatig opgeschud worden. Omdat zitkussens best zwaar kunnen zijn, wordt steeds vaker gekozen voor een combinatie van memoryfoam zitkussens en dons/veren rugkussens. De met stof beklede rugkussens zijn omkeerbaar.

Bijzonderheden: Vervangende stoffen bekleding leverbaar à 50% van de acutele verkoopprijs van het meubelstuk. Vervangende leren bekleding op aanvraag.



ONDERHOUD

Alle meubels van LINTELOO zijn met veel liefde en zorg gemaakt. Natuurlijk willen wij dat u er vervolgens zo lang mogelijk van geniet. Met het juiste onderhoud verlengt u de levensduur en daarom krijgt u bij ieder LINTELOO-meubel een onderhoudsboekje, dat u ook kunt downloaden op linteloo.com. Uitgebreide informatie over onderhoud en reiniging, inclusief de aanbevolen producten, kunt u ook vinden op linteloo-care.nl.

Bekleding: Het onderhoud van uw bekleding hangt uiteraard af van de door u gekozen stof- of leersoort. Over het algemeen is stoffen bekleding—zeker wanneer die afneembaar is—makkelijker te reinigen dan leer, in geval van vlekken of morsen. Daarentegen is leer beter bestand tegen normale slijtage, omdat tekenen van gebruik alleen maar bijdragen aan het karakter.

Kussens: Ook hier hangt het onderhoudsniveau af van uw keuze, ditmaal voor het soort vulling. Met dons/veren gevulde kussens moet u regelmatig opschudden en luchten. Maar misschien houdt u meer van de stevigere 'zit' en hypoallergene kwaliteiten van een vulling van 100% polyestervezels.

Poten: Af en toe even afnemen met een vochtig doekje is genoeg.

GARANTIE

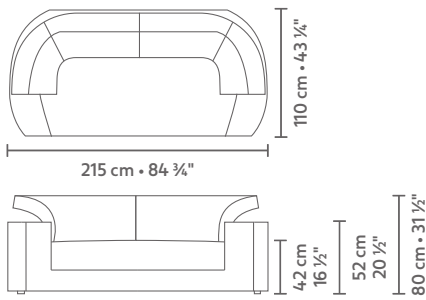
Op de romp van iedere LINTELOO-bank of -fauteuil bieden wij 10 jaar garantie. Op kussens, bekleding en andere LINTELOO producten bieden wij 3 jaar garantie, met een afschrijving van 1/3 per jaar. Bewaar uw factuur of aankoopbon zorgvuldig. Van garantie uitgesloten zijn:

- Normale slijtage, beschadigingen en verkleuring van de bekleding (stof en/of leer).
- Plooivorming, afwijkingen in kleur en structuur en andere oneffenheden die behoren tot de natuurlijke eigenschappen van stoffen, leer en/of hout.
- Klachten met betrekking tot stoffen en/of leersoorten die niet afkomstig zijn uit de reguliere LINTELOO-collectie (op speciaal verzoek geleverde stoffen en/of leersoorten).
- Schade die is ontstaan door oneigenlijk gebruik, onvoldoende of verkeerd onderhoud, of reparaties uitgevoerd buiten de verantwoordelijkheid van LINTELOO om.

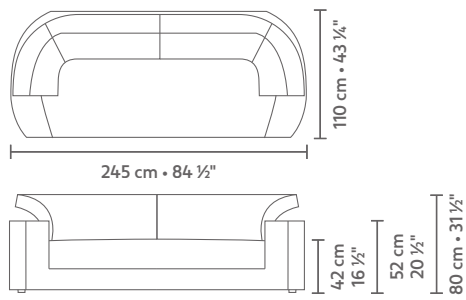
LINTELOO hanteert de Algemene Verkoopvoorwaarden van de Centrale Bond van Meubelfabrikanten, zie hiervoor linteloo.com. Heeft u vragen? Neem alstublieft contact op met uw LINTELOO dealer of met LINTELOO's klantenservice.



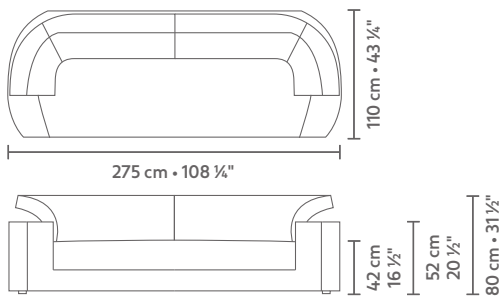
AFMETINGEN



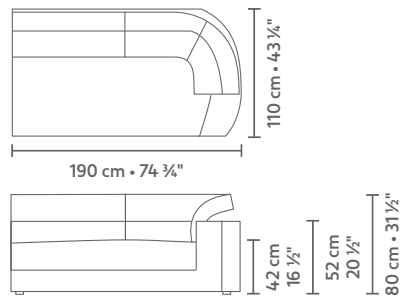
2 seater 215 x 110
metrage 18,15



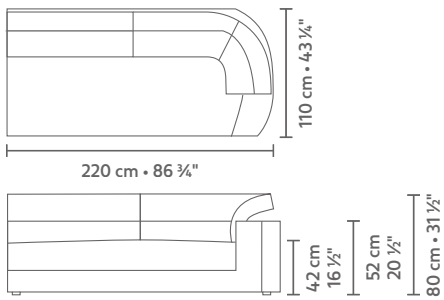
3 seater 245 x 110
metrage 19,25



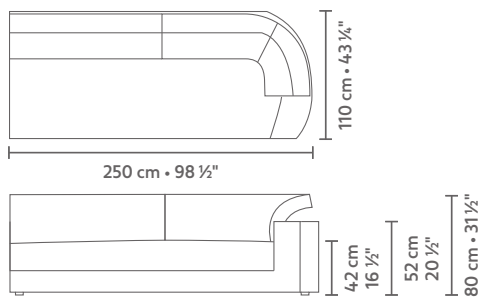
3,5 seater 275 x 110
metrage 19,47



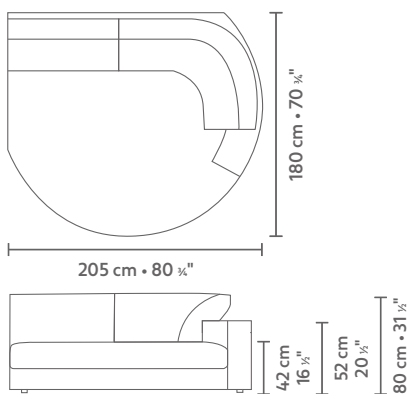
element arm L/R 190 x 110
metrage 16,28



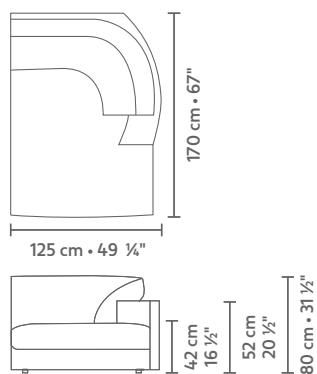
element arm L/R 220 x 110
metrage 16,50



element arm L/R 250 x 110
metrage 16,72



island L/R 205 x 180
metrage 12,65



longchair L/R 125 x 170
metrage 18,15